


Руководство по обслуживанию компьютеров Dell Studio One 19/1909

[Технический обзор](#)
[Перед установкой](#)
[Крышка корпуса компьютера](#)
[Экран](#)
[Микрофон](#)
[Стойка](#)
[Модули памяти](#)
[Задняя панель ввода-вывода](#)

[Блок вентилятора и радиатора процессора](#)
[Процессор](#)
[Динамики](#)
[Диски и дисководы](#)
[Платы](#)
[Инвертор](#)
[Блок вентилятора и радиатора системы](#)
[Боковая панель ввода-вывода](#)

[Блок питания аккумулятора](#)
[Системная плата](#)
[Опорная скоба](#)
[Веб-камера](#)
[Программа настройки системы](#)

Примечания, предупреждения и предостережения

 **ПРИМЕЧАНИЕ.** Содержит важную информацию, которая помогает более эффективно работать с компьютером.

 **ОСТОРОЖНО!** Указывает на опасность повреждения оборудования или потери данных и подсказывает, как этого избежать.

 **ВНИМАНИЕ!** Знак ПРЕДОСТЕРЕЖЕНИЕ указывает на потенциальную опасность повреждения оборудования, получения травм или возникновения угрозы для жизни.

Информация, содержащаяся в данном документе, может быть изменена без уведомления.
© Dell Inc., 2009. Все права защищены.

Воспроизведение этих материалов в любой форме без письменного разрешения Dell Inc. строго запрещается.

Используемые в тексте знаки *Dell* и эмблема *DELL* являются товарными знаками корпорации Dell; *Microsoft*, *Windows*, *Windows Vista* и эмблема кнопки "Пуск" *Windows Vista* являются товарными знаками, либо охраняемыми товарными знаками корпорации Microsoft в Соединенных Штатах и/или других странах.

Прочие товарные знаки и торговые наименования могут использоваться в настоящем документе для обозначения компаний, заявляющих права на такие товарные знаки и наименования, либо для обозначения продукции этих компаний. Корпорация Dell не претендует на права собственности в отношении товарных знаков и торговых наименований других компаний.

Модель MTF

Март 2009 г. Ред. A00

[Назад на страницу содержания](#)

Перед установкой

Руководство по обслуживанию компьютеров Dell Studio One 19/1909

- [Рекомендуемые инструменты](#)
- [Выключение компьютера](#)
- [Инструкции по технике безопасности](#)

В этой главе описывается порядок снятия и установки компонентов компьютера. Если не указано иное, каждая процедура подразумевает соблюдение следующих условий:

- 1 уже выполнены шаги, описанные в разделах [Выключение компьютера](#) и [Инструкции по технике безопасности](#);
- 1 прочитана информация по технике безопасности, прилагаемая к компьютеру;
- 1 компонент можно заменить или (если он был приобретен отдельно) установить, выполнив процедуру извлечения/снятия в обратном порядке.



Рекомендуемые инструменты

Для выполнения процедур, описанных в этом документе, могут потребоваться следующие инструменты:

- 1 малая крестовая отвертка;
- 1 шестигранный гаечный ключ;
- 1 компакт-диск с программой для обновления флэш-BIOS.
- 1 Программа обновления флэш-BIOS на веб-узле поддержки Dell support.dell.com






Выключение компьютера

 **ОСТОРОЖНО!** Во избежание потери данных сохраните и закройте все открытые файлы и выйдите из всех открытых программ, прежде чем выключать компьютер.

1. Сохраните и закройте все открытые файлы и выйдите из всех программ.
2. Нажмите кнопку "Пуск" Windows Vista  в нижнем левом углу рабочего стола, нажмите стрелку  в нижнем правом углу меню "Пуск" и выберите пункт **Выключение**.
3. Компьютер выключится после окончания процесса завершения работы операционной системы.
4. Убедитесь, что компьютер и все подключенные внешние устройства выключены. Если компьютер и подключенные устройства не выключились автоматически при завершении работы операционной системы, нажмите и не отпускайте кнопку питания примерно 4 секунды, пока они не выключатся.

Инструкции по технике безопасности

Соблюдайте приведенные ниже инструкции по технике безопасности во избежание повреждения компьютера и для собственной безопасности.

-  **ВНИМАНИЕ!** Перед началом работы с внутренними компонентами компьютера прочитайте инструкции по технике безопасности, прилагаемые к компьютеру. Для получения дополнительной информации о передовом опыте в технике безопасности см. главную страницу о соответствии нормативным документам по адресу www.dell.com/regulatory_compliance.
-  **ВНИМАНИЕ!** Перед открытием крышки компьютера для замены, извлечения или установки компонентов отсоедините все источники питания. По завершении установки компонентов установите крышку на место, зафиксируйте все защелки, а затем включите электропитание.
-  **ОСТОРОЖНО!** Снятие крышки компьютера и доступ к внутренним компонентам разрешается только сертифицированным специалистам по техническому обслуживанию. Подробнее о мерах предосторожности, проведении работ внутри компьютера и защите от электростатического напряжения см. в инструкциях по технике безопасности.
-  **ОСТОРОЖНО!** При отсоединении кабеля тяните его за разъем или за язычок, но не за сам кабель. У некоторых кабелей есть разъемы с фиксирующими лапками. Перед отсоединением такого кабеля необходимо нажать на них. При разъединении разъемов старайтесь разносить их по прямой линии, чтобы не погнуть контакты. Перед подключением кабеля убедитесь, что разъемы правильно расположены относительно друг друга.
-  **ОСТОРОЖНО!** Во избежание повреждения компьютера выполните следующие шаги, прежде чем приступать к работе с внутренними компонентами компьютера.

1. Чтобы не поцарапать крышку компьютера, работы следует выполнять на плоской и чистой поверхности.
2. Выключите компьютер (см. раздел [Выключение компьютера](#)).

△ ОСТОРОЖНО! При отсоединении сетевого кабеля сначала отсоедините кабель от компьютера, а затем отсоедините кабель от сетевого устройства.

3. Отсоедините от компьютера все телефонные и сетевые кабели.
4. Отключите компьютер и все внешние устройства от электросети.
5. Нажмите и не отпускайте кнопку питания, пока компьютер не подключен к электросети, чтобы заземлить системную плату.

△ ОСТОРОЖНО! Прежде чем касаться каких-либо внутренних компонентов компьютера снимите статическое электричество, прикоснувшись к некрашеной металлической поверхности (например, на задней панели компьютера). Во время работы периодически прикасайтесь к некрашеной металлической поверхности, чтобы снять статическое электричество, которое могло бы повредить внутренние компоненты.

[Назад на страницу содержания](#)

[Назад на страницу содержания](#)

Платы

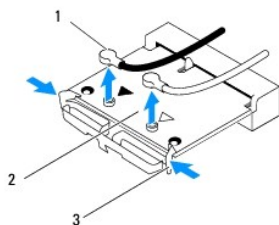
Руководство по обслуживанию компьютеров Dell Studio One 19/1909

- [Извлечение платы WLAN](#)
- [Обратная установка платы WLAN](#)
- [Снятие радиочастотного модуля](#)
- [Установка радиочастотного модуля](#)

⚠ ВНИМАНИЕ! Перед началом работы с внутренними компонентами компьютера прочитайте инструкции по технике безопасности, прилагаемые к компьютеру. Для получения дополнительной информации о передовом опыте в технике безопасности см. главную страницу о соответствии нормативным документам по адресу www.dell.com/regulatory_compliance.

Извлечение платы WLAN

1. Следуйте инструкциям, описанным в разделе [Перед установкой](#).
2. Снимите крышку корпуса компьютера (см. раздел [Снятие крышки корпуса компьютера](#)).
3. Снимите экран (см. раздел [Снятие экрана](#)).
4. Отсоедините от платы WLAN антенные кабели.
5. Извлеките плату WLAN, отжав зажимы, расположенные с обеих сторон платы.



1	антенные кабели (2)	2	плата WLAN
3	зажимы (2)		

6. Приподнимите плату и извлеките ее из разъема на системной плате.

Обратная установка платы WLAN

- ⚠ **ОСТОРОЖНО!** Разъемы сконструированы так, чтобы обеспечить правильность установки. Применение чрезмерной силы может привести к повреждению разъемов.
- ⚠ **ОСТОРОЖНО!** Во избежание повреждения платы WLAN убедитесь в отсутствии кабелей под платой. Не забудьте отсоединить антенные кабели с нижней стороны платы.

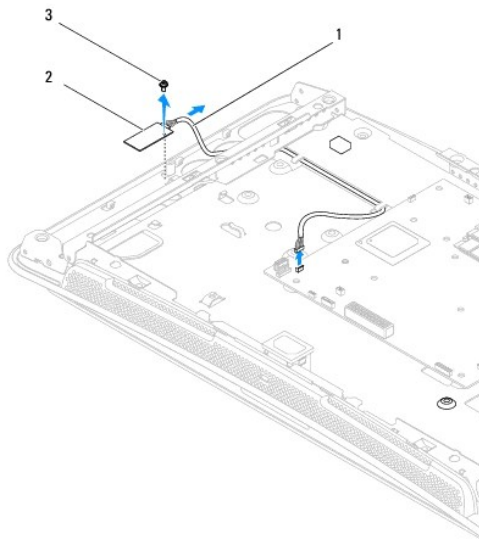
1. Следуйте инструкциям, описанным в разделе [Перед установкой](#).
2. Подсоедините соответствующие антенные кабели к устанавливаемой плате WLAN. На плате WLAN нанесена маркировка в виде двух треугольников (черного и белого цветов):
 - 1 Подсоедините черный кабель к разъему, помеченному черным треугольником.
 - 1 Подсоедините белый кабель к разъему, помеченному белым треугольником.
3. Совместите выемку на плате WLAN с выступом в гнезде разъема.
4. Вставьте плату WLAN под углом 45° в разъем системной платы.

5. Прижмите плату WLAN так, чтобы она вошла в разъем с характерным щелчком.
6. Установите экран (см. раздел [Установка экрана](#)).
7. Установите крышку корпуса компьютера (см. раздел [Установка крышки корпуса компьютера](#)).

Снятие радиочастотного модуля

⚠ ВНИМАНИЕ! Перед началом работы с внутренними компонентами компьютера прочитайте инструкции по технике безопасности, прилагаемые к компьютеру. Для получения дополнительной информации о передовом опыте в технике безопасности см. главную страницу о соответствии нормативным документам по адресу www.dell.com/regulatory_compliance.

1. Следуйте инструкциям, описанным в разделе [Перед установкой](#).
2. Снимите крышку корпуса компьютера (см. раздел [Снятие крышки корпуса компьютера](#)).
3. Снимите экран (см. раздел [Снятие экрана](#)).
4. Снимите стойку (см. раздел [Снятие стойки](#)).
5. Снимите заднюю панель ввода-вывода (см. раздел [Снятие задней панели ввода-вывода](#)).
6. Снимите блок вентилятора процессора (см. [Снятие вентилятора процессора](#)).
7. Снимите правый динамик (см. раздел [Снятие правого динамика](#)).
8. Извлеките оптический дисковод (см. раздел [Извлечение оптического дисковода](#)).
9. Открутите винт, крепящий радиочастотный модуль, переверните модуль и отсоедините кабель.



1	кабель радиочастотного модуля	2	радиочастотный модуль
3	винт		

Установка радиочастотного модуля

1. Следуйте инструкциям, описанным в разделе [Перед установкой](#).
2. Для установки радиочастотного модуля подсоедините его кабель.
3. Переверните радиочастотный модуль и совместите отверстие для винта на модуле с отверстием для винта на корпусе.
4. Закрутите винт, которым крепится модуль.
5. Установите на место оптический дисковод (см. раздел [Установка оптического дисковода](#)).
6. Установите на место правый динамик (смотрите раздел [Установка правого динамика](#)).
7. Замените вентилятор процессора (см. [Замена каркаса вентилятора процессора](#)).
8. Установите заднюю панель ввода-вывода (см. раздел [Установка задней панели ввода-вывода](#)).
9. Установите стойку (см. раздел [Установка стойки](#)).
10. Установите экран (см. раздел [Установка экрана](#)).
11. Установите крышку корпуса компьютера (см. раздел [Установка крышки корпуса компьютера](#)).

[Назад на страницу содержания](#)

[Назад на страницу содержания](#)

аккумулятор

Руководство по обслуживанию компьютеров Dell Studio One 19/1909

- [Извлечение аккумулятора](#)
- [Замена батарейки](#)

⚠ ВНИМАНИЕ! Перед началом работы с внутренними компонентами компьютера прочитайте инструкции по технике безопасности, прилагаемые к компьютеру. Для получения дополнительной информации о передовом опыте в технике безопасности см. главную страницу о соответствии нормативным документам по адресу www.dell.com/regulatory_compliance.

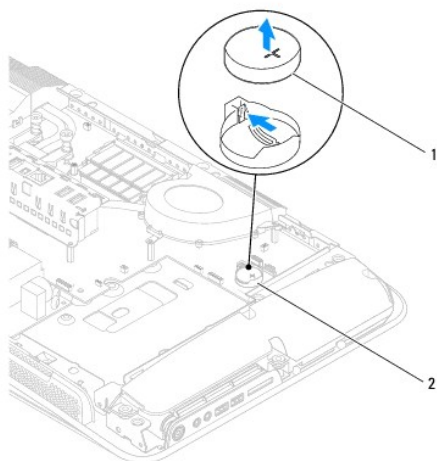
⚠ ВНИМАНИЕ! При неправильной установке новая батарейка может взорваться. Заменять батарейку следует только такой же батарейкой или батарейкой аналогичного типа, рекомендованной изготовителем. Утилизируйте использованные батарейки в соответствии с инструкциями изготовителя.

Извлечение аккумулятора

1. Запишите значения, указанные на всех экранах программы настройки системы (см. раздел [Программа настройки системы](#)), чтобы на [шаге 7](#) иметь возможность восстановить правильные настройки.
2. Выполните процедуры, описанные в разделе [Перед установкой](#).
3. Снимите крышку корпуса компьютера (см. раздел [Снятие крышки корпуса компьютера](#)).
4. Снимите экран (см. раздел [Снятие экрана](#)).
5. Отсоедините кабели от разъемов HDD_POWER и SATA_1 (см. раздел [Компоненты системной платы](#)).
6. Найдите гнездо аккумулятора на системной плате (см. раздел [Компоненты системной платы](#)).

⚠ ОСТОРОЖНО! Если вы извлекаете батарейку из гнезда, подцепив ее каким-либо тупым предметом, соблюдайте осторожность, чтобы не задеть системную плату этим предметом. Убедитесь, что этот предмет вставлен между батарейкой и гнездом, прежде чем попытаетесь извлечь батарейку. Иначе можно повредить системную плату, подцепив гнездо или нарушив токопроводящие дорожки схем на системной плате.

7. Осторожно отведите рычажок фиксатора батарейки в сторону и батарейка частично выскочит из гнезда.
8. Извлеките батарейку из компьютера и надлежащим образом ее утилизируйте.



1	батарейка типа «таблетка»	2	Гнездо батарейки
---	---------------------------	---	------------------

Замена батарейки

1. Выполните процедуры, описанные в разделе [Перед установкой](#).
2. Вставьте новую батарейку в гнездо меткой "+" вверх и защелкните на месте.
3. Присоедините кабели к разъемам HDD_POWER и SATA_1 (см. раздел [Компоненты системной платы](#)).
4. Установите экран (см. раздел [Установка экрана](#)).
5. Установите крышку корпуса компьютера (см. раздел [Установка крышки корпуса компьютера](#)).
6. Подключите компьютер и устройства к электросети и включите их.
7. Войдите в программу настройки системы (см. раздел [Программа настройки системы](#)) и восстановите настройки, записанные вами на [шаге 1](#).

[Назад на страницу содержания](#)

[Назад на страницу содержания](#)

Крышка корпуса компьютера

Руководство по обслуживанию компьютеров Dell Studio One 19/1909

- [Снятие крышки корпуса компьютера](#)
- [Установка крышки корпуса компьютера](#)

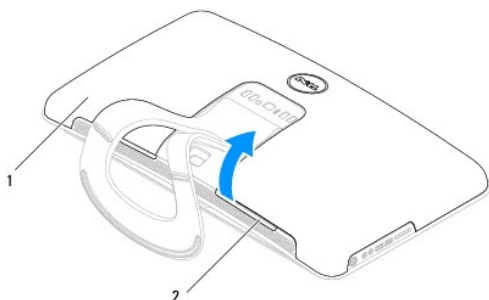
- ⚠ **ВНИМАНИЕ!** Перед началом работы с внутренними компонентами компьютера прочитайте инструкции по технике безопасности, прилагаемые к компьютеру. Для получения дополнительной информации о передовом опыте в технике безопасности см. главную страницу о соответствии нормативным документам по адресу www.dell.com/regulatory_compliance.
- ⚠ **ВНИМАНИЕ!** Во избежание поражения электрическим током обязательно отключайте компьютер от электросети перед снятием крышки корпуса.
- ⚠ **ОСТОРОЖНО!** Убедитесь в наличии достаточного пространства, на котором можно разместить компьютер со снятой крышкой (потребуется не менее 30 см на рабочем столе).

Снятие крышки корпуса компьютера

1. Выполните процедуры, описанные в разделе [Перед установкой](#).

⚠ **ОСТОРОЖНО!** Перед открытием компьютера во избежание царапин на дисплее убедитесь, что он установлен на мягкой ткани или на ровной поверхности.

2. Положите компьютер лицевой панелью на ровную поверхность.
3. Начиная с канавки на нижней части крышки компьютера, пальцами приподнимите и отделите крышку компьютера.
4. Аккуратно снимите крышку с компьютера.



1	крышка корпуса компьютера	2	канавка
---	---------------------------	---	---------

5. Снимите крышку компьютера и поместите ее в безопасное место.

Установка крышки корпуса компьютера

1. Выполните процедуры, описанные в разделе [Перед установкой](#).
2. Поместите крышку над компьютером.
3. Аккуратно вставьте штифты в отверстия на экране.
4. Прижмите крышку компьютера вдоль краев так, чтобы она надежно встала на место.
5. Подключите компьютер и периферийные устройства к сети питания и включите их.

[Назад на страницу содержания](#)

[Назад на страницу содержания](#)

Опорная скоба

Руководство по обслуживанию компьютеров Dell Studio One 19/1909

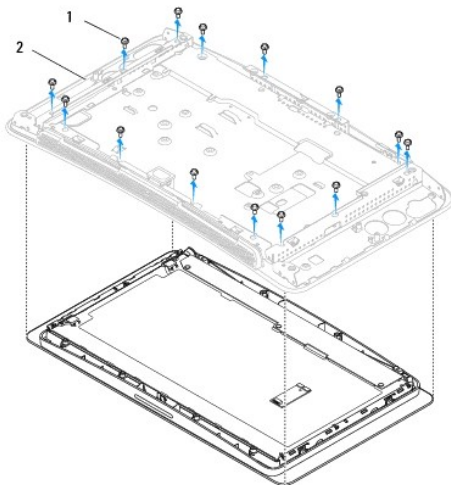
- [Снятие опорной скобы](#)
- [Установка опорной скобы](#)

⚠ ВНИМАНИЕ! Перед началом работы с внутренними компонентами компьютера прочитайте инструкции по технике безопасности, прилагаемые к компьютеру. Для получения дополнительной информации о передовом опыте в технике безопасности см. главную страницу о соответствии нормативным документам по адресу www.dell.com/regulatory_compliance.

⚠ ОСТОРОЖНО! Во избежание электростатического разряда следует заземлиться, используя шину заземления или периодически прикасаясь к неокрашенной металлической поверхности корпуса компьютера (например, к стойке компьютера).

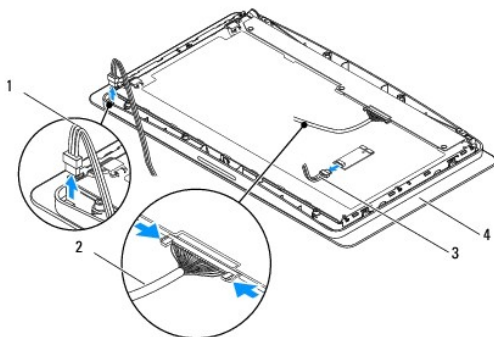
Снятие опорной скобы

1. Следуйте инструкциям, описанным в разделе [Перед установкой](#).
2. Извлеките жесткий диск (см. раздел [Извлечение жесткого диска](#)).
3. Извлеките блок питания (см. раздел [Снятие блока питания](#)).
4. Извлеките оптический дисковод (см. раздел [Извлечение оптического дисковода](#)).
5. Снимите боковую панель ввода-вывода (см. раздел [Снятие боковой панели ввода-вывода](#)).
6. Извлеките инвертор (см. раздел [Снятие инвертора](#)).
7. Извлеките системную плату (см. раздел [Извлечение системной платы](#)).
8. Открутите четырнадцать винтов, крепящих опорную скобу к ЖК-панели.



1	винты (14)	2	опорная скоба
---	------------	---	---------------

9. Отсоедините от ЖК-панели следующие кабели:
 - 1 кабель LVDS от разъема LVDS;
 - 1 кабель сенсорной панели от разъема сенсорной панели;
 - 1 кабель сенсорной панели от модуля сенсорной панели



1	кабель сенсорной панели	2	кабель LVDS
3	кабель сенсорной панели	4	ЖК-панель

Установка опорной скобы

1. Следуйте инструкциям, описанным в разделе [Перед установкой](#).
2. Присоедините к ЖК-панели следующие кабели:
 - 1 кабель LVDS от разъема LVDS;
 - 1 кабель сенсорной панели от разъема сенсорной панели;
 - 1 кабель сенсорной панели от модуля сенсорной панели.
3. Закрутите четырнадцать винтов, крепящих опорную скобу к ЖК- панели.
4. Установите жесткий диск (см. раздел [Установка жесткого диска](#)).
5. Установите блок питания (см. раздел [Установка блока питания](#)).
6. Установите на место оптический дисковод (см. раздел [Установка оптического дисковода](#)).
7. Установите инвертор (см. раздел [Установка инвертора](#)).
8. Установите боковую панель ввода-вывода (см. раздел [Установка боковой панели ввода-вывода](#)).
9. Установите системную плату (см. раздел [Замена системной платы](#)).

[Назад на страницу содержания](#)

[Назад на страницу содержания](#)

Диски и дисководы

Руководство по обслуживанию компьютеров Dell Studio One 19/1909

- [Извлечение жесткого диска](#)
- [Установка жесткого диска](#)
- [Извлечение оптического дисковода](#)
- [Установка оптического дисковода](#)

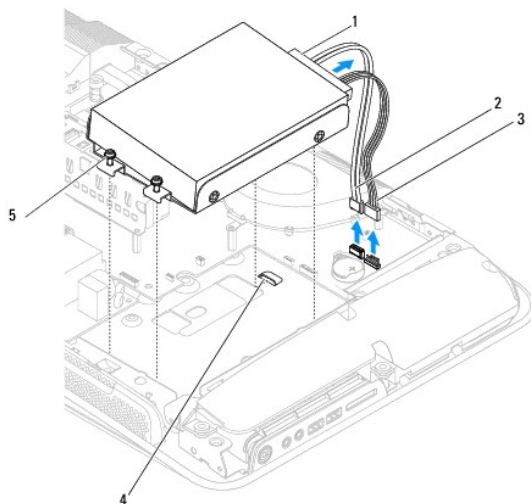
⚠ ВНИМАНИЕ! Перед началом работы с внутренними компонентами компьютера прочитайте инструкции по технике безопасности, прилагаемые к компьютеру. Для получения дополнительной информации о передовом опыте в технике безопасности см. главную страницу о соответствии нормативным документам по адресу www.dell.com/regulatory_compliance.

Извлечение жесткого диска

1. Выполните процедуры, описанные в разделе [Перед установкой](#).
2. Снимите крышку корпуса компьютера (см. раздел [Снятие крышки корпуса компьютера](#)).
3. Снимите экран (см. раздел [Снятие экрана](#)).
4. Открутите два невыпадающих винта, крепящих салазки жесткого диска к корпусу.
5. Сдвиньте жесткий диск вперед и извлеките его из корпуса.
6. Отсоедините разъем кабеля жесткого диска от жесткого диска.

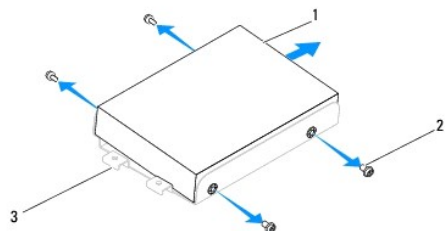
📌 ПРИМЕЧАНИЕ. Если замена жесткого диска производиться не будет, отсоедините другой конец кабеля данных от разъема (SATA_1) и отсоедините кабель питания от разъема (HDD_POWER) на системной плате.

7. Извлеките жесткий диск из компьютера.



1	Разъем для жесткого диска	2	интерфейсный кабель жесткого диска
3	кабель питания жесткого диска	4	канавки (2)
5	невыпадающие винты (2)		

8. Открутите четыре винта, крепящих жесткий диск к салазкам.




1	жесткий диск	2	винты (4)
3	салазки жесткого диска		

Установка жесткого диска

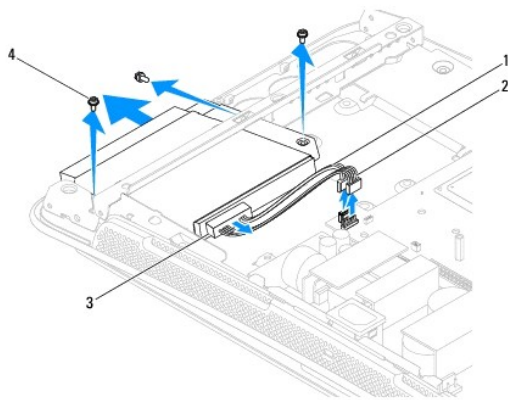
1. Выполните процедуры, описанные в разделе [Перед установкой](#).
2. Подготовьте новый жесткий диск к установке и проверьте сопроводительную документацию, убедившись, что конфигурация жесткого диска подходит для компьютера.
3. Совместите отверстия для винтов на жестком диске с отверстиями на салазках.
4. Закрутите четыре винта, крепящих жесткий диск к салазкам.
5. Присоедините разъем кабеля жесткого диска к жесткому диску.
6. Вставьте салазки жесткого диска в канавки на корпусе.
7. Совместите отверстия для винтов салазках жесткого диска с отверстиями на корпусе.
8. Закрутите два невыпадающих винта, крепящих салазки жесткого диска к корпусу.
9. Установите экран (см. раздел [Установка экрана](#)).
10. Установите крышку корпуса компьютера (см. раздел [Установка крышки корпуса компьютера](#)).

Извлечение оптического дисковода

1. Выполните процедуры, описанные в разделе [Перед установкой](#).
2. Снимите крышку корпуса компьютера (см. раздел [Снятие крышки корпуса компьютера](#)).
3. Снимите экран (см. раздел [Снятие экрана](#)).
4. Снимите стойку (см. раздел [Снятие стойки](#)).
5. Снимите заднюю панель ввода-вывода (см. раздел [Снятие задней панели ввода-вывода](#)).
6. Снимите блок вентилятора процессора (см. раздел [Снятие вентилятора процессора](#)).
7. Снимите правый динамик (см. раздел [Снятие правого динамика](#)).
8. Отсоедините разъем оптического дисковода.

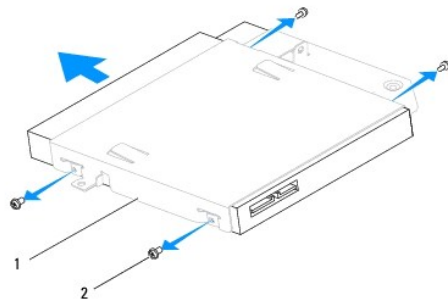
 **ПРИМЕЧАНИЕ.** Если замена оптического дисковода не планируется, отсоедините второй конец кабеля передачи данных (SATA_2) и кабель питания (ODD_POWER) от системной платы и отложите их в сторону.

9. Открутите три винта, крепящих салазки оптического дисковода к корпусу и извлеките оптический дисковод из компьютера.



1	интерфейсный кабель оптического дисковода	2	кабель питания оптического дисковода
3	разъем оптического дисковода	4	винты (3)

10. Открутите четыре винта, крепящих оптический дисковод к салазкам.
11. Извлеките оптический дисковод из салазок.



1	салазки оптического дисковода	2	винты (4)
---	-------------------------------	---	-----------

Установка оптического дисковода

1. Выполните процедуры, описанные в разделе [Перед установкой](#).
2. Подготовьте новый оптический дисковод к установке и ознакомьтесь с документацией по нему, убедившись в том, что он подходит к компьютеру.
3. Вставьте оптический дисковод в салазки.
4. Совместите отверстия для винтов на жестком диске с отверстиями для винтов на салазках и закрутите четыре винта, крепящих оптический дисковод.
5. Совместите отверстия для винтов на салазках оптического дисковода с отверстиями для винтов на корпусе и закрутите три винта, крепящих оптический дисковод.
6. Присоедините разъем оптического дисковода.
7. Установите на место правый динамик (смотрите раздел [Установка правого динамика](#)).

8. Замените вентилятор процессора (см. раздел [Замена каркаса вентилятора процессора](#)).
9. Установите заднюю панель ввода-вывода (см. раздел [Установка задней панели ввода-вывода](#)).
10. Установите стойку (см. раздел [Установка стойки](#)).
11. Снимите экран (см. раздел [Установка экрана](#)).
12. Установите крышку компьютера (см. раздел [Установка крышки корпуса компьютера](#)).

[Назад на страницу содержания](#)

[Назад на страницу содержания](#)

Блок вентилятора и радиатора процессора

Руководство по обслуживанию компьютеров Dell Studio One 19/1909

- [Извлечение радиатора](#)
- [Замена радиатора](#)
- [Снятие вентилятора процессора](#)
- [Замена каркаса вентилятора процессора](#)

⚠ ВНИМАНИЕ! Перед началом работы с внутренними компонентами компьютера прочитайте инструкции по технике безопасности, прилагаемые к компьютеру. Для получения дополнительной информации о передовом опыте в технике безопасности см. главную страницу о соответствии нормативным документам по адресу www.dell.com/regulatory_compliance.

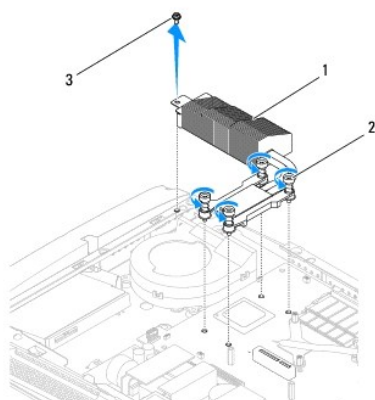
⚠ ВНИМАНИЕ! Во время работы блок радиатора может сильно нагреваться. Чтобы к нему можно было прикасаться, должно пройти определенное время после выключения компьютера.

⚠ ОСТОРОЖНО! Не выполняйте следующие шаги, если вы не знакомы с процедурами снятия и установки аппаратных средств. Неправильное выполнение этих шагов может привести к повреждению системной платы. Сведения о техническом обслуживании см. в *Руководстве по установке*.

Извлечение радиатора

⚠ ОСТОРОЖНО! Для обеспечения максимального охлаждения процессора не касайтесь поверхностей теплообмена на радиаторе процессора. Кожный жир может снизить теплопроводность термопасты.

1. Выполните процедуры, описанные в разделе [Перед установкой](#).
2. Снимите крышку корпуса компьютера (см. раздел [Снятие крышки корпуса компьютера](#)).
3. Снимите экран (см. раздел [Снятие экрана](#)).
4. Снимите стойку (см. раздел [Снятие стойки](#)).
5. Снимите заднюю панель ввода-вывода (см. раздел [Снятие задней панели ввода-вывода](#)).
6. Открутите четыре невыпадающих винта, крепящих блок радиатора к системной плате.
7. Открутите винт, крепящий блок радиатора к корпусу.
8. Приподнимите блок радиатора и извлеките его из компьютера.



1	радиатор	2	невыпадающие винты (4)
3	винт		

Замена радиатора

⚠ ОСТОРОЖНО! Неправильное выравнивание радиатора процессора может привести к повреждению системной платы и процессора.

1. Выполните процедуры, описанные в разделе [Перед установкой](#).

📌 ПРИМЕЧАНИЕ. Если процессор и радиатор процессора повторно устанавливаются вместе, можно повторно использовать исходную термопасту. В случае замены процессора или радиатора процессора используйте термопасту, входящую в комплект поставки, чтобы обеспечить теплопроводность.

2. Удалите термопасту с нижней части радиатора и нанесите ее вновь.
3. Совместите винты на блоке радиатора процессора с отверстиями для винтов на корпусе.

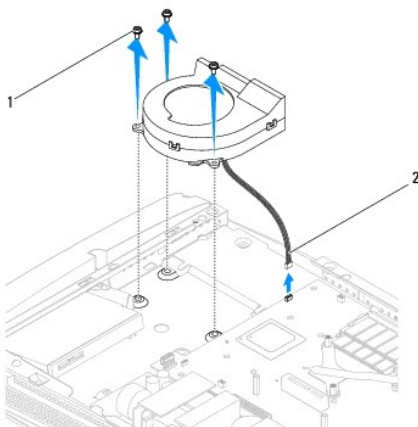
⚠ ОСТОРОЖНО! Во избежание повреждения процессора следуйте последовательности, обозначенной маркировкой, это гарантирует постоянное равномерное давление на процессор.

4. Следуя маркировке на блоке радиатора процессора, затяните четыре невыпадающих винта на нижней стороне блока радиатора процессора.
5. Закрутите винт, крепящий блок радиатора к корпусу.
6. Установите заднюю панель ввода-вывода (см. раздел [Установка задней панели ввода-вывода](#)).
7. Установите стойку (см. раздел [Установка стойки](#)).
8. Установите экран (см. раздел [Установка экрана](#)).
9. Установите крышку корпуса компьютера (см. раздел [Установка крышки корпуса компьютера](#)).

Снятие вентилятора процессора

⚠ ВНИМАНИЕ! Не прикасайтесь к вентилятору при включенном электропитании компьютера.

1. Выполните процедуры, описанные в разделе [Перед установкой](#).
2. Снимите крышку корпуса компьютера (см. раздел [Снятие крышки корпуса компьютера](#)).
3. Снимите экран (см. раздел [Снятие экрана](#)).
4. Открутите три винта, крепящих вентилятор процессора.
5. Отсоедините кабель питания вентилятора от разъема (CPU_FAN1) на системной плате.



1	винты (3)	2	кабель вентилятора процессора
---	-----------	---	-------------------------------

6. Снимите вентилятор процессора с системной платы и поместите его в безопасное место.
-

Замена каркаса вентилятора процессора

1. Выполните процедуры, описанные в разделе [Перед установкой](#).
 2. Присоедините кабель питания вентилятора к разъему (CPU_FAN1) на системной плате.
 3. Закрутите три винта, крепящих вентилятор процессора.
 4. Установите экран (см. раздел [Установка экрана](#)).
 5. Установите крышку корпуса компьютера (см. раздел [Установка крышки корпуса компьютера](#)).
-

[Назад на страницу содержания](#)

[Назад на страницу содержания](#)

Инвертор

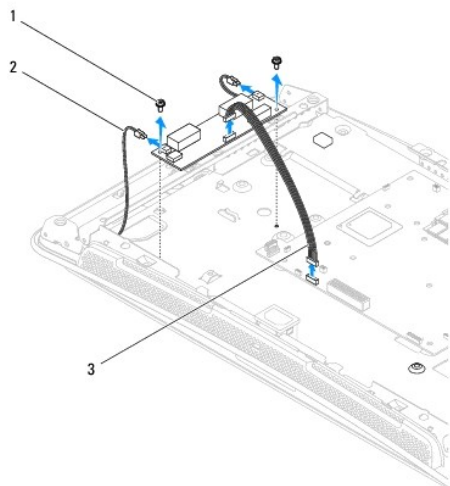
Руководство по обслуживанию компьютеров Dell Studio One 19/1909

- [Снятие инвертора](#)
- [Установка инвертора](#)

⚠ ВНИМАНИЕ! Перед началом работы с внутренними компонентами компьютера прочитайте инструкции по технике безопасности, прилагаемые к компьютеру. Для получения дополнительной информации о передовом опыте в технике безопасности см. главную страницу о соответствии нормативным документам по адресу www.dell.com/regulatory_compliance.

Снятие инвертора

1. Выполните процедуры, описанные в разделе [Перед установкой](#).
2. Снимите крышку корпуса компьютера (см. раздел [Снятие крышки корпуса компьютера](#)).
3. Снимите экран (см. раздел [Снятие экрана](#)).
4. Снимите стойку (см. раздел [Снятие стойки](#)).
5. Снимите заднюю панель ввода-вывода (см. раздел [Снятие задней панели ввода-вывода](#)).
6. Снимите блок вентилятора и радиатора процессора (см. разделы [Извлечение радиатора](#) и [Снятие вентилятора процессора](#)).
7. Снимите правый динамик (см. раздел [Снятие правого динамика](#)).
8. Извлеките оптический дисковод (см. раздел [Извлечение оптического дисковода](#)).
9. Открутите два винта, крепящих инвертор к корпусу.
10. Отсоедините кабель от инвертора.
11. Отсоедините два кабеля, соединяющих инвертор с ЖК-панелью.
12. Поднимите инвертор и извлеките его из корпуса.



1	винты (2)	2	кабели соединения с ЖК-панелью (2)
3	кабель инвертора		

Установка инвертора

1. Выполните процедуры, описанные в разделе [Перед установкой](#).
2. Для установки инвертора подсоедините к нему два кабеля от ЖК- панели.
3. Подсоедините кабель инвертора к разъему на системной плате (INVERTER).
4. Закрутите два винта, крепящих инвертор к корпусу.
5. Установите на место оптический дисковод (см. раздел [Установка оптического дисковода](#)).
6. Установите на место правый динамик (смотрите раздел [Установка правого динамика](#)).
7. Установите блок вентилятора и радиатора процессора (см. разделы [Замена радиатора](#) и [Замена каркаса вентилятора процессора](#)).
8. Установите заднюю панель ввода-вывода (см. раздел [Установка задней панели ввода-вывода](#)).
9. Установите стойку (см. раздел [Установка стойки](#)).
10. Установите экран (см. раздел [Установка экрана](#)).
11. Установите крышку компьютера (см. раздел [Крышка корпуса компьютера](#)).

[Назад на страницу содержания](#)

[Назад на страницу содержания](#)

Задняя панель ввода-вывода

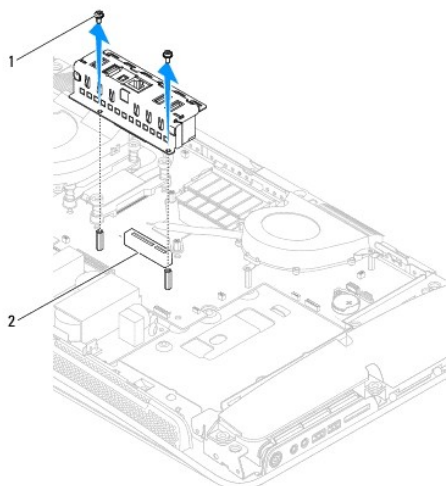
Руководство по обслуживанию компьютеров Dell Studio One 19/1909

- [Снятие задней панели ввода-вывода](#)
- [Установка задней панели ввода-вывода](#)

⚠ ВНИМАНИЕ! Перед началом работы с внутренними компонентами компьютера прочитайте инструкции по технике безопасности, прилагаемые к компьютеру. Для получения дополнительной информации о передовом опыте в технике безопасности см. главную страницу о соответствии нормативным документам по адресу www.dell.com/regulatory_compliance.

Снятие задней панели ввода-вывода

1. Выполните процедуры, описанные в разделе [Перед установкой](#).
2. Снимите крышку корпуса компьютера (см. раздел [Снятие крышки корпуса компьютера](#)).
3. Снимите экран (см. раздел [Снятие экрана](#)).
4. Снимите стойку (см. раздел [Снятие стойки](#)).
5. Открутите два винта, крепящих заднюю панель ввода-вывода к системной плате.
6. Снимите заднюю панель ввода-вывода с системной платы.



1	винты (2)	2	разъем задней панели ввода-вывода
---	-----------	---	-----------------------------------

Установка задней панели ввода-вывода

1. Выполните процедуры, описанные в разделе [Перед установкой](#).
2. Вдвиньте заднюю панель ввода-вывода в разъем (PCI_E_4X_1) на системной плате до надежной фиксации.
3. Закрутите два винта, крепящих заднюю панель ввода-вывода к системной плате.
4. Установите стойку (см. раздел [Установка стойки](#)).

5. Установите экран (см. раздел [Установка экрана](#)).
6. Установите крышку корпуса компьютера (см. раздел [Установка крышки корпуса компьютера](#)).
7. Подключите компьютер и периферийные устройства к сети питания и включите их.

[Назад на страницу содержания](#)

[Назад на страницу содержания](#)

Модули памяти

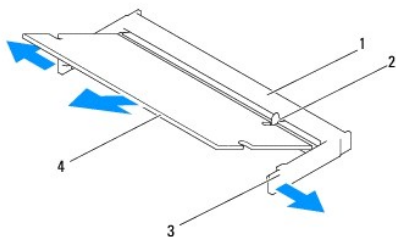
Руководство по обслуживанию компьютеров Dell Studio One 19/1909

- [Извлечения модуля\(ей\) памяти](#)
- [Замена модуля\(ей\) памяти](#)

⚠ ВНИМАНИЕ! Перед началом работы с внутренними компонентами компьютера прочитайте инструкции по технике безопасности, прилагаемые к компьютеру. Для получения дополнительной информации о передовом опыте в технике безопасности см. главную страницу о соответствии нормативным документам по адресу www.dell.com/regulatory_compliance.

Извлечения модуля(ей) памяти


1. Выполните процедуры, описанные в разделе [Перед установкой](#).
2. Снимите крышку корпуса компьютера (см. раздел [Снятие крышки корпуса компьютера](#)).
3. Снимите экран (см. раздел [Снятие экрана](#)).
4. Для извлечения модуля памяти отожмите зажимы его разъема. При этом модуль выскочит из разъема.



1	разъем модуля памяти	2	выступ
3	фиксаторы (2)	4	модуль памяти

Замена модуля(ей) памяти

⚠ ОСТОРОЖНО! Если модуль памяти установлен неправильно, компьютер может не загружаться.

1. Выполните процедуры, описанные в разделе [Перед установкой](#).
2. Совместите выемку в нижней части модуля с выступом на разъеме модуля памяти.
3. Вставьте модуль в разъем до упора под углом 45° и надавите на него (при установке раздастся щелчок).
Если вы не услышали щелчка, выньте модуль и установите его еще раз.
4. Установите экран (см. раздел [Установка экрана](#)).
5. Установите крышку корпуса компьютера (см. раздел [Установка крышки корпуса компьютера](#)).
6. Подключите компьютер и периферийные устройства к сети питания и включите их.
7. При появлении сообщения об изменении объема памяти нажмите клавишу <F1> для продолжения.
8. Войдите в систему.
9. Для проверки правильности установки памяти выберите пункт  → **Панель управления** → **Система**.

10. Проверьте общий объем установленной памяти (ОЗУ).

[Назад на страницу содержания](#)

[Назад на страницу содержания](#)

Микрофон

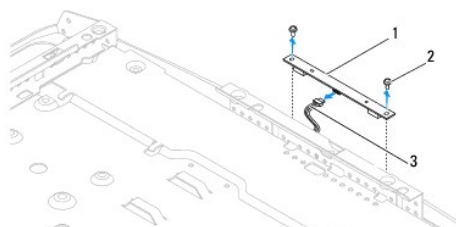
Руководство по обслуживанию компьютеров Dell Studio One 19/1909

- [Извлечение микрофона](#)
- [Обратная установка микрофона](#)

⚠ ВНИМАНИЕ! Перед началом работы с внутренними компонентами компьютера прочитайте инструкции по технике безопасности, прилагаемые к компьютеру. Для получения дополнительной информации о передовом опыте в технике безопасности см. главную страницу о соответствии нормативным документам по адресу www.dell.com/regulatory_compliance.

Извлечение микрофона

1. Выполните процедуры, описанные в разделе [Перед установкой](#).
2. Снимите крышку корпуса компьютера (см. раздел [Снятие крышки корпуса компьютера](#)).
3. Снимите экран (см. раздел [Снятие экрана](#)).
4. Открутите два винта, крепящих микрофон к опорной скобе.
5. Отсоедините от микрофона кабель.
6. Извлеките микрофон из опорной скобы.



1	Микрофон	2	винты (2)
3	кабель микрофона		

Обратная установка микрофона

1. Выполните процедуры, описанные в разделе [Перед установкой](#).
2. Подсоедините кабель к микрофону.
3. Закрутите два винта, крепящих микрофон к опорной скобе.
4. Установите экран (см. раздел [Установка экрана](#)).
5. Установите крышку корпуса компьютера (см. раздел [Установка крышки корпуса компьютера](#)).
6. Подключите компьютер и периферийные устройства к сети питания и включите их.

[Назад на страницу содержания](#)

[Назад на страницу содержания](#)

Процессор

Руководство по обслуживанию компьютеров Dell Studio One 19/1909

- [Снятие процессора](#)
- [Извлечение и установка процессора](#)

⚠ ВНИМАНИЕ! Перед началом работы с внутренними компонентами компьютера прочитайте инструкции по технике безопасности, прилагаемые к компьютеру. Для получения дополнительной информации о передовом опыте в технике безопасности см. главную страницу о соответствии нормативным документам по адресу www.dell.com/regulatory_compliance.

⚠ ОСТОРОЖНО! Не выполняйте следующие шаги, если вы не знакомы с процедурами снятия и установки аппаратных средств. Неправильное выполнение этих шагов может привести к повреждению системной платы. Сведения о техническом обслуживании см. в *Руководстве по установке*.

Снятие процессора

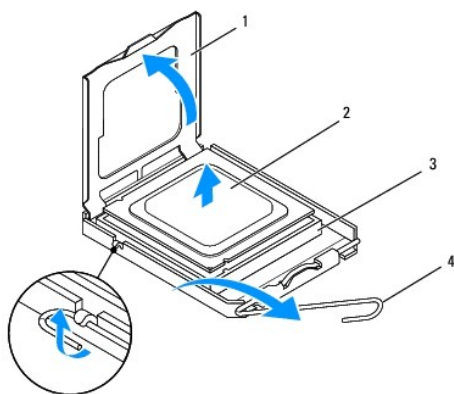
1. Выполняйте процедуры, описанные в разделе [Перед установкой](#).
2. Снимите крышку корпуса компьютера (см. раздел [Снятие крышки корпуса компьютера](#)).
3. Снимите экран (см. раздел [Снятие экрана](#)).
4. Снимите стойку (см. раздел [Снятие стойки](#)).
5. Снимите заднюю панель ввода-вывода (см. раздел [Снятие задней панели ввода-вывода](#)).

⚠ ВНИМАНИЕ! Во время работы блок радиатора может сильно нагреваться. Чтобы к нему можно было прикасаться, должно пройти определенное время после выключения компьютера.

6. Снимите радиатор процессора (см. раздел [Извлечение радиатора](#)).

📌 ПРИМЕЧАНИЕ. Если для нового процессора не требуется новый радиатор, повторно используйте при замене процессора первоначальный блок радиатора.

7. Нажмите на рычажок фиксатора и высвободите его из-под выступа, которым он удерживается.
8. Откройте корпус процессора.



1	крышка процессора	2	процессор
3	гнездо процессора	4	рычажок фиксатора

⚠ ОСТОРОЖНО! При извлечении или установке процессора не прикасайтесь ни к каким контактам внутри гнезда и не допускайте, чтобы какие-либо предметы падали на контакты в гнезде.

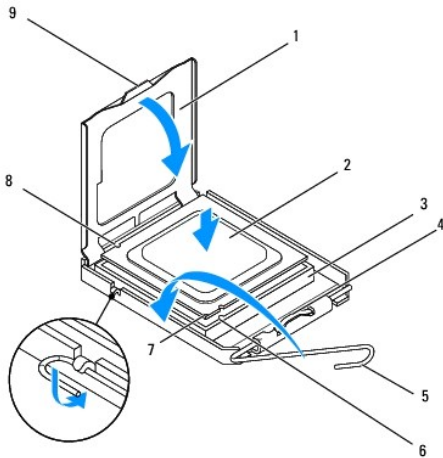
9. Приподнимите процессор, извлеките его из гнезда и отложите в безопасное место.

Извлечение и установка процессора

1. Выполните процедуры, описанные в разделе [Перед установкой](#).
2. Оставьте рычажок фиксатора в верхнем положении, чтобы гнездо было готово для установки нового процессора.

⚠ ОСТОРОЖНО! Для обеспечения заземления прикоснитесь к неокрашенной металлической поверхности или к стойке компьютера.

3. Распакуйте новый процессор.



1	крышка процессора	2	процессор
3	гнездо процессора	4	центральная защелка крышки
5	рычажок фиксатора	6	передняя направляющая прорезь
7	указатель контакта «1» процессора	8	Задняя направляющая прорезь
9	выступ		

4. Если рычаг фиксатора на гнезде не в верхнем положении, поднимите его.

⚠ ОСТОРОЖНО! Контакты гнезда являются хрупкими. Во избежание повреждения контактов правильно совместите микропроцессор с гнездом и не прикладывайте к процессору особых усилий во время его установки. Будьте осторожны, чтобы не коснуться контактов системной платы и не погнуть их.

⚠ ОСТОРОЖНО! Необходимо правильно разместить процессор в разъеме, чтобы не повредить его.

5. Совместите переднюю и заднюю направляющие прорези на процессоре с передней и задней направляющими прорезями гнезда.
6. Совместите контакты «1» на процессоре и на разъеме.
7. Аккуратно вставьте процессор в гнездо и убедитесь, что он расположен правильно.
8. Когда процессор полностью установится в гнездо, закройте крышку процессора.
Убедитесь в том, что выступ на крышке процессора расположен под центральной защелкой крышки на гнезде.
9. Переведите рычажок фиксатора гнезда назад к гнезду и зафиксируйте его на месте, чтобы закрепить процессор.
10. Удалите термопасту с нижней части радиатора.

△ **ОСТОРОЖНО!** Не забудьте нанести новую термопасту. Новая термопаста необходима для обеспечения достаточного термоскрепления, которое является обязательным условием для оптимальной работы процессора.

11. Нанесите новую термопасту на верхнюю поверхность процессора.

△ **ОСТОРОЖНО!** Убедитесь, что блок радиатора процессора правильно установлен и закреплен.

12. Установите на место радиатор процессора (см. раздел [Замена радиатора](#)).

13. Установите заднюю панель ввода-вывода (см. раздел [Установка задней панели ввода-вывода](#)).

14. Установите стойку (см. раздел [Установка стойки](#)).

15. Установите экран (см. раздел [Установка экрана](#)).

16. Установите крышку корпуса компьютера (см. раздел [Установка крышки корпуса компьютера](#)).

17. Подключите компьютер и периферийные устройства к сети питания и включите их.

[Назад на страницу содержания](#)

[Назад на страницу содержания](#)

Блок питания

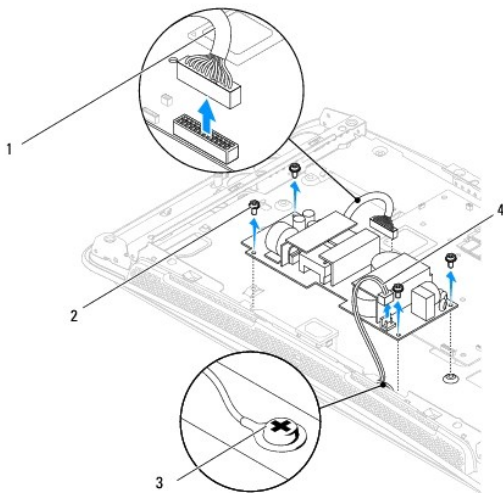
Руководство по обслуживанию компьютеров Dell Studio One 19/1909

- [Снятие блока питания](#)
- [Установка блока питания](#)

- ⚠ **ВНИМАНИЕ!** Перед началом работы с внутренними компонентами компьютера прочитайте инструкции по технике безопасности, прилагаемые к компьютеру. Для получения дополнительной информации о передовом опыте в технике безопасности см. главную страницу о соответствии нормативным документам по адресу www.dell.com/regulatory_compliance.
- ⚠ **ВНИМАНИЕ!** Во избежание риска поражения электрическим током, получения травм от движущихся лопастей вентилятора или других непредвиденных травм обязательно отключайте компьютер от электросети, прежде чем снимать крышку.
- ⚠ **ВНИМАНИЕ!** Убедитесь, что номер компонента нового блока питания соответствует номеру компонента текущего блока питания.
- ⚠ **ОСТОРОЖНО!** Не выполняйте следующие шаги, если вы не знакомы с процедурами снятия и установки аппаратных средств. Неправильное выполнение этих шагов может привести к повреждению компьютера. За помощью по техническим вопросам обращайтесь к [Руководству по установке](#).

Снятие блока питания

1. Выполните процедуры, описанные в разделе [Перед установкой](#).
2. Снимите крышку корпуса компьютера (см. раздел [Снятие крышки корпуса компьютера](#)).
3. Снимите экран (см. раздел [Снятие экрана](#)).
4. Снимите стойку (см. раздел [Снятие стойки](#)).
5. Отсоедините вилку кабеля питания от блока питания.
6. Отсоедините кабель блока питания от разъема (ATX_POWER1) на системной плате.
7. Открутите четыре винта, которые крепят блок питания к корпусу.



1	кабель блока питания	2	винты (4)
3	винт заземляющего кабеля	4	вилка кабеля питания

8. Поместите блок питания в безопасное место.

Установка блока питания

1. Выполните процедуры, описанные в разделе [Перед установкой](#).
2. Закрутите четыре винта, которые крепят блок питания к корпусу.
3. Присоедините кабель блока питания к разъему (ATX_POWER1) на системной плате.
4. Присоедините вилку кабеля питания к блоку питания.

 **ВНИМАНИЕ!** Убедитесь, что заземляющий кабель надежно закреплен.

5. Установите стойку (см. раздел [Установка стойки](#)).
6. Установите экран (см. раздел [Установка экрана](#)).
7. Установите крышку корпуса компьютера (см. раздел [Установка крышки корпуса компьютера](#)).

[Назад на страницу содержания](#)

[Назад на страницу содержания](#)

Экран

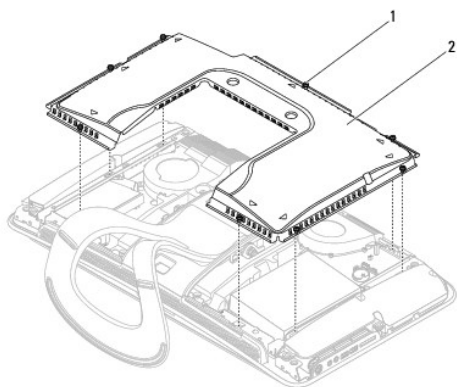
Руководство по обслуживанию компьютеров Dell Studio One 19/1909

- [Снятие экрана](#)
- [Установка экрана](#)

⚠ ВНИМАНИЕ! Перед началом работы с внутренними компонентами компьютера прочитайте инструкции по технике безопасности, прилагаемые к компьютеру. Для получения дополнительной информации о передовом опыте в технике безопасности см. главную страницу о соответствии нормативным документам по адресу www.dell.com/regulatory_compliance.

Снятие экрана

1. Выполните процедуры, описанные в разделе [Перед установкой](#).
2. Снимите крышку корпуса компьютера (см. раздел [Снятие крышки корпуса компьютера](#)).
3. Для снятия экрана открутите восемь невыпадающих винтов, крепящих экран к компьютеру.



1	невыпадающие винты (8)	2	Экран
---	------------------------	---	-------

Установка экрана

1. Выполните процедуры, описанные в разделе [Перед установкой](#).
📌 ПРИМЕЧАНИЕ. Перед установкой экрана убедитесь, что все кабели подключены, а внутри компьютера не остались инструменты и лишние детали (в т. ч. винты).
2. Поместите экран над компьютером и закрутите восемь невыпадающих винтов.
3. Установите крышку корпуса компьютера (см. раздел [Установка крышки корпуса компьютера](#)).

[Назад на страницу содержания](#)

[Назад на страницу содержания](#)

Боковая панель ввода-вывода

Руководство по обслуживанию компьютеров Dell Studio One 19/1909

- [Снятие боковой панели ввода-вывода](#)
- [Установка боковой панели ввода-вывода](#)

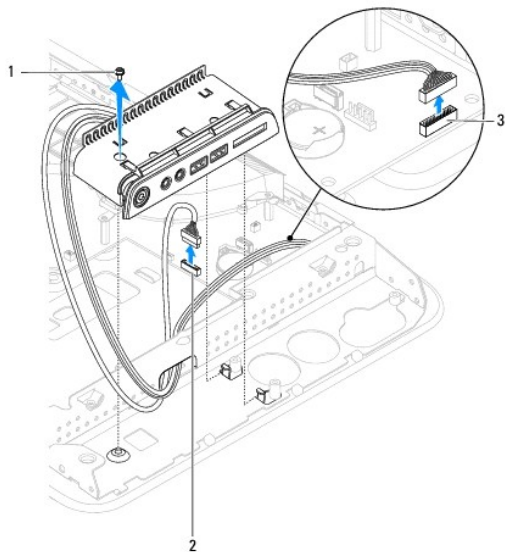
⚠ ВНИМАНИЕ! Перед началом работы с внутренними компонентами компьютера прочитайте инструкции по технике безопасности, прилагаемые к компьютеру. Для получения дополнительной информации о передовом опыте в технике безопасности см. главную страницу о соответствии нормативным документам по адресу www.dell.com/regulatory_compliance.

Снятие боковой панели ввода-вывода

1. Выполните процедуры, описанные в разделе [Перед установкой](#).
2. Снимите крышку корпуса компьютера (см. раздел [Снятие крышки корпуса компьютера](#)).
3. Снимите экран (см. раздел [Снятие экрана](#)).
4. Снимите стойку (см. раздел [Снятие стойки](#)).
5. Снимите левый динамик (см. раздел [Снятие левого динамика](#)).
6. Извлеките жесткий диск (см. раздел [Извлечение жесткого диска](#)).
7. Открутите винт, крепящий боковую панель ввода-вывода к корпусу.
8. Приподнимите и вытяните боковую панель ввода-вывода из зажимов

📌 ПРИМЕЧАНИЕ. Перед отсоединением кабелей зарисуйте схему их разводки.

9. Отсоедините кабели от разъемов (F_AUDIO и SIDE_BOARD_1) на системной плате (см. раздел [Компоненты системной платы](#)).
10. Выдвиньте панель ввода-вывода из зажимов и поместите ее в надежное место.



1	винт	2	разъем (F_AUDIO)
3	разъем (SIDE_BOARD_1)		

Установка боковой панели ввода-вывода

1. Выполните процедуры, описанные в разделе [Перед установкой](#).
 2. Для установки боковой панели ввода-вывода разместите кабели в исходном положении и подсоедините их к разъемам (F_AUDIO и SIDE_BOARD_1) на системной плате (см. раздел [Компоненты системной платы](#)).
 3. Вставьте боковую панель ввода-вывода в зажимы и убедитесь, что она установлена надежно.
 4. Закрутите винт, крепящий боковую панель ввода-вывода к корпусу.
 5. Установите жесткий диск (см. раздел [Установка жесткого диска](#)).
 6. Установите левый динамик (см. раздел [Установка левого динамика](#)).
 7. Снимите стойку (см. раздел [Установка стойки](#)).
 8. Снимите экран (см. раздел [Установка экрана](#)).
 9. Снимите крышку корпуса компьютера (см. раздел [Установка крышки корпуса компьютера](#)).
-

[Назад на страницу содержания](#)

[Назад на страницу содержания](#)

Динамики

Руководство по обслуживанию компьютеров Dell Studio One 19/1909

- [Снятие правого динамика](#)
- [Установка правого динамика](#)
- [Снятие левого динамика](#)
- [Установка левого динамика](#)

⚠ ВНИМАНИЕ! Перед началом работы с внутренними компонентами компьютера прочитайте инструкции по технике безопасности, прилагаемые к компьютеру. Для получения дополнительной информации о передовом опыте в технике безопасности см. главную страницу о соответствии нормативным документам по адресу www.dell.com/regulatory_compliance.

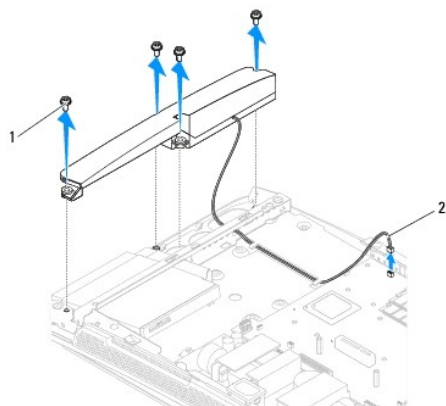
Снятие правого динамика

🔍 ПРИМЕЧАНИЕ. Данные о размещении правого динамика см. в разделе [Вид компьютера Studio One изнутри](#).

1. Выполните процедуры, описанные в разделе [Перед установкой](#).
2. Снимите крышку корпуса компьютера (см. раздел [Снятие крышки корпуса компьютера](#)).
3. Снимите экран (см. раздел [Снятие экрана](#)).
4. Снимите стойку (см. раздел [Снятие стойки](#)).
5. Снимите блок вентилятора и радиатора процессора (см. разделы [Извлечение радиатора](#) и [Снятие вентилятора процессора](#)).
6. Отвинтите четыре винта, которые крепят динамик к корпусу компьютера.

🔍 ПРИМЕЧАНИЕ. Перед отсоединением кабеля зарисуйте схему его разводки.

7. Отсоедините кабель правого динамика от разъема (SPEAKER_2) на системной плате.



1	винты (4)	2	кабель динамика
---	-----------	---	-----------------


8. Приподнимите и извлеките динамик из корпуса.

Установка правого динамика

1. Выполните процедуры, описанные в разделе [Перед установкой](#).

2. Для установки динамика присоедините кабели в исходном положении.
 3. Присоедините кабель правого динамика к разъему (SPEAKER_2) на системной плате.
 4. Установите динамик на место и закрутите четыре винта, крепящих его к корпусу.
 5. Установите блок вентилятора и радиатора процессора (см. разделы [Замена радиатора](#) и [Замена каркаса вентилятора процессора](#)).
 6. Установите стойку (см. раздел [Установка стойки](#)).
 7. Установите экран (см. раздел [Установка экрана](#)).
 8. Установите крышку корпуса компьютера (см. раздел [Установка крышки корпуса компьютера](#)).
 9. Подключите компьютер и периферийные устройства к сети питания и включите их.
-

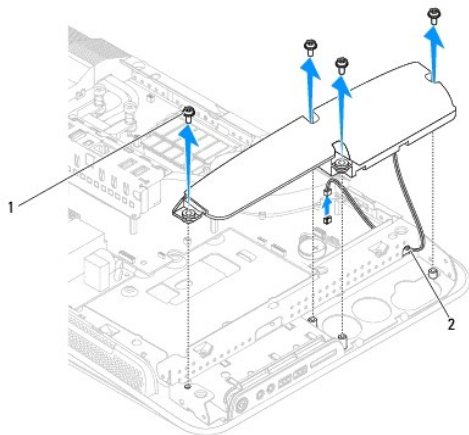
Снятие левого динамика

 **ПРИМЕЧАНИЕ.** Данные о размещении левого динамика см. в разделе [Вид компьютера Studio One изнутри](#).

1. Выполните процедуры, описанные в разделе [Перед установкой](#).
2. Снимите крышку корпуса компьютера (см. раздел [Снятие крышки корпуса компьютера](#)).
3. Снимите экран (см. раздел [Снятие экрана](#)).
4. Отвинтите четыре винта, которые крепят динамик к корпусу компьютера.

 **ПРИМЕЧАНИЕ.** Перед отсоединением кабеля зарисуйте схему его разводки.

5. Отсоедините кабель левого динамика от разъема (SPEAKER_1) на системной плате.



1	винты (4)	2	кабель динамика
---	-----------	---	-----------------

6. Приподнимите и извлеките динамик из корпуса.
-

Установка левого динамика

1. Выполните процедуры, описанные в разделе [Перед установкой](#).
2. Для установки динамика присоедините кабели в исходном положении.

3. Присоедините кабель левого динамика к разъему (SPEAKER_1) на системной плате.
 4. Закрутите четыре винта, которые крепят динамик к корпусу компьютера.
 5. Установите экран (см. раздел [Установка экрана](#)).
 6. Установите крышку корпуса компьютера (см. раздел [Установка крышки корпуса компьютера](#)).
-

[Назад на страницу содержания](#)

Стойка

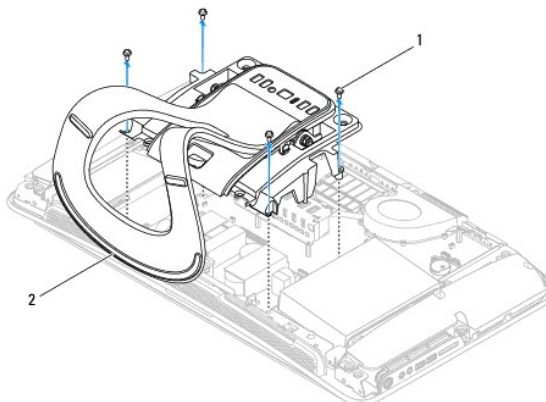
Руководство по обслуживанию компьютеров Dell Studio One 19/1909

- [Снятие стойки](#)
- [Установка стойки](#)

⚠ ВНИМАНИЕ! Перед началом работы с внутренними компонентами компьютера прочитайте инструкции по технике безопасности, прилагаемые к компьютеру. Для получения дополнительной информации о передовом опыте в технике безопасности см. главную страницу о соответствии нормативным документам по адресу www.dell.com/regulatory_compliance.

Снятие стойки

1. Выполните процедуры, описанные в разделе [Перед установкой](#).
2. Снимите крышку корпуса компьютера (см. раздел [Снятие крышки корпуса компьютера](#)).
3. Снимите экран (см. раздел [Снятие экрана](#)).
4. Открутите четыре винта, крепящие стойку.
5. Приподнимите стойку и снимите ее с компьютера.



1	винты (4)	2	подставка
---	-----------	---	-----------

Установка стойки

1. Выполните процедуры, описанные в разделе [Перед установкой](#).
📌 ПРИМЕЧАНИЕ. Не забудьте снять этикетки со старой стойки и установить их на новой.
2. Для установки стойки совместите отверстия для винтов на стойке с отверстиями для винтов на корпусе.
3. Закрутите четыре винта, которыми крепится стойка.
4. Установите экран (см. раздел [Установка экрана](#)).
5. Установите крышку корпуса компьютера (см. раздел [Установка крышки корпуса компьютера](#)).

[Назад на страницу содержания](#)

Системная плата

Руководство по обслуживанию компьютеров Dell Studio One 19/1909

- [Извлечение системной платы](#)
- [Замена системной платы](#)

⚠ ВНИМАНИЕ! Перед началом работы с внутренними компонентами компьютера прочитайте инструкции по технике безопасности, прилагаемые к компьютеру. Дополнительные сведения о рекомендациях по технике безопасности смотрите на начальной странице раздела о соответствии нормативным требованиям по адресу www.dell.com/regulatory_compliance.

⚠ ОСТОРОЖНО! Во избежание электростатического разряда следует заземлиться, используя шину заземления или периодически прикасаясь к неокрашенной металлической поверхности корпуса компьютера (например, к стойке).

Микросхема BIOS на системной плате содержит метку производителя, которая также видна на ярлыке со штрих-кодом на компьютере. В состав запасного комплекта для системной платы входит компакт-диск с утилитой для переноса метки производителя на запасную системную плату.

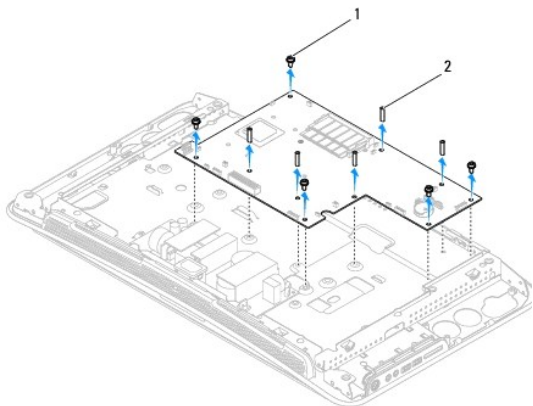
⚠ ОСТОРОЖНО! Держите компоненты и платы за кромки, не прикасаясь к выводам и контактам.

Извлечение системной платы

1. Следуйте инструкциям, описанным в разделе [Перед установкой](#).
2. Снимите крышку корпуса компьютера (см. раздел [Снятие крышки корпуса компьютера](#)).
3. Снимите экран (см. раздел [Снятие экрана](#)).
4. Снимите стойку (см. раздел [Снятие стойки](#)).
5. Снимите заднюю панель ввода-вывода (см. раздел [Снятие задней панели ввода-вывода](#)).
6. Снимите блок вентилятора и радиатора процессора (см. разделы [Снятие вентилятора процессора](#) и [Извлечение радиатора](#)).
7. Снимите блок вентилятора и радиатора системы (см. раздел [Снятие блока вентилятора и радиатора системы](#)).

📌 ПРИМЕЧАНИЕ. Перед отсоединением кабелей от системной платы зарисуйте схему их разводки.

8. Отсоедините все кабели от системной платы.
9. Открутите пять винтов, крепящих системную плату к корпусу.
10. Открутите пять винтов M2,5 x 5мм, которыми системная плата крепится к корпусу.



1	винты (5)	2	винты M2,5 x 5 мм (5)
---	-----------	---	-----------------------

11. Приподнимите и извлеките системную плату из компьютера.
-

Замена системной платы

1. Следуйте инструкциям, описанным в разделе [Перед установкой](#).
2. Для установки системной платы поместите ее на корпус.
3. Закрутите пять винтов M2,5 x 5мм, которыми системная плата крепится к корпусу.
4. Закрутите пять винтов, крепящих системную плату к корпусу.
5. Подсоедините обратно все кабели к системной плате.
6. Установите блок вентилятора и радиатора системы (см. раздел [Установка блока вентилятора и радиатора системы](#)).
7. Установите блок вентилятора и радиатора процессора (см. разделы [Замена каркаса вентилятора процессора](#) и [Замена радиатора](#)).
8. Установите заднюю панель ввода-вывода (см. раздел [Установка задней панели ввода-вывода](#)).
9. Установите стойку (см. раздел [Установка стойки](#)).
10. Установите экран (см. раздел [Установка экрана](#)).
11. Установите крышку корпуса компьютера (см. раздел [Установка крышки корпуса компьютера](#)).

 **ОСТОРОЖНО!** Перед включением компьютера верните обратно все винты и убедитесь, что ни один винт не остался случайно внутри корпуса. В противном случае можно повредить компьютер.

12. Включите компьютер.

 **ПРИМЕЧАНИЕ.** После замены системной платы введите номер метки производителя компьютера в систему BIOS новой системной платы.

13. Вставьте компакт-диск, прилагаемый к системной плате, установленной взамен старой платы, в соответствующий дисковод. Следуйте инструкциям, отображаемым на экране.
-


[Назад на страницу содержания](#)


[Назад на страницу содержания](#)


Блок вентилятора и радиатора системы

Руководство по обслуживанию компьютеров Dell Studio One 19/1909

- [Снятие блока вентилятора и радиатора системы](#)
- [Установка блока вентилятора и радиатора системы](#)

 **ВНИМАНИЕ!** Перед началом работы с внутренними компонентами компьютера прочитайте инструкции по технике безопасности, прилагаемые к компьютеру. Для получения дополнительной информации о передовом опыте в технике безопасности см. главную страницу о соответствии нормативным документам по адресу www.dell.com/regulatory_compliance.

 **ВНИМАНИЕ!** Не прикасайтесь к вентилятору при включенном электропитании компьютера.

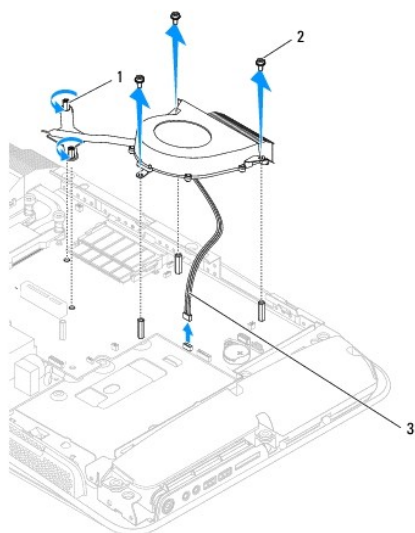
 **ОСТОРОЖНО!** Не выполняйте следующие шаги, если вы не знакомы с процедурами снятия и установки аппаратных средств. Неправильное выполнение этих шагов может привести к повреждению системной платы. Сведения о техническом обслуживании см. в *Руководстве по установке*.

Снятие блока вентилятора и радиатора системы

1. Выполните процедуры, описанные в разделе [Перед установкой](#).
2. Снимите крышку корпуса компьютера (см. раздел [Снятие крышки корпуса компьютера](#)).
3. Снимите экран (см. раздел [Снятие экрана](#)).
4. Снимите стойку (см. раздел [Установка стойки](#)).
5. Снимите заднюю панель ввода-вывода (см. раздел [Снятие задней панели ввода-вывода](#)).
6. Открутите три винта, крепящих вентилятор системы к системной плате.

 **ОСТОРОЖНО!** Во время работы блок радиатора может сильно нагреться. Чтобы к нему можно было прикасаться, должно пройти определенное время после выключения компьютера.

7. Открутите два невыпадающих винта, которыми блок радиатора крепится к системной плате.
8. Сдвиньте и снимите вентилятор системы с корпуса компьютера.
9. Отсоедините кабель питания вентилятора от разъема (SYS_FAN1) на системной плате.



1	невыпадающие винты блока радиатора (2)	2	винты вентилятора системы (3)
3	кабель вентилятора системы		

10. Снимите блок с системной платы и поместите его в безопасное место.

Установка блока вентилятора и радиатора системы

1. Выполните процедуры, описанные в разделе [Перед установкой](#).
2. Для установки блока вентилятора и радиатора системы присоедините кабель вентилятора к разъему (SYS_FAN1) на системной плате.
3. Закрутите два невыпадающих винта, которыми блок радиатора крепится к системной плате.
4. Закрутите три винта, крепящих вентилятор системы к системной плате.
5. Установите заднюю панель ввода-вывода (см. раздел [Установка задней панели ввода-вывода](#)).
6. Установите стойку (см. раздел [Установка стойки](#)).
7. Установите экран (см. раздел [Установка экрана](#)).
8. Установите крышку корпуса компьютера (см. раздел [Установка крышки корпуса компьютера](#)).

[Назад на страницу содержания](#)

[Назад на страницу содержания](#)

Программа настройки системы

Руководство по обслуживанию компьютеров Dell Studio One 19/1909

- [Краткое описание](#)
- [Очистка забытых паролей](#)
- [Очистка параметров КМОП](#)
- [Перепрограммирование BIOS](#)

Краткое описание

Используйте программу настройки системы для выполнения следующих задач:


- 1 изменение конфигурации системы после добавления, изменения или извлечения любых аппаратных средств компьютера;
- 1 установка или изменение выбираемого пользователем параметра, например пароля пользователя;
- 1 просмотр текущего объема памяти или задание типа установленного жесткого диска.

 **ОСТОРОЖНО!** Изменять настройки в этой программе можно только опытным пользователям. Некоторые изменения могут привести к неправильной работе компьютера.

 **ПРИМЕЧАНИЕ.** Прежде чем вносить изменения в программе настройки системы, рекомендуется записать информацию с экранов программы настройки системы для использования в будущем.

Вход в программу настройки системы

1. Включите (или перезапустите) компьютер.
2. При появлении синего логотипа DELL™ дождитесь появления запроса о нажатии клавиши F2, а затем сразу же нажмите клавишу <F2>.


 **ПРИМЕЧАНИЕ.** Появление запроса о нажатии F2 указывает на завершение инициализации клавиатуры. Этот запрос может появиться очень быстро, поэтому нужно внимательно ждать его появления, а затем нажать клавишу <F2>. Если вы нажмете клавишу <F2> до появления запроса, это ничего не даст. Если вы не успели нажать эту клавишу, и появился логотип операционной системы, дождитесь появления рабочего стола Microsoft® Windows®. Затем выключите компьютер (см. раздел [Выключение компьютера](#)) и повторите попытку.

Экраны настройки системы

На экране настройки системы выводится информация о текущей или изменяемой конфигурации компьютера. Информация на экране разделена на три области: список параметров, поле активных настроек параметров и назначение клавиш.

<p>Options List (Список параметров) — это поле отображается с левой стороны окна программы настройки системы. Это поле представляет собой прокручиваемый список функций, которые определяют конфигурацию компьютера, в том числе установленные аппаратные средства, функции снижения потребления энергии и функции безопасности.</p> <p>Для прокрутки списка вверх или вниз используйте клавиши «стрелка вверх» и «стрелка вниз». При выделении параметра в Options Field (Поле настроек параметра) отображается дополнительная информация о данном параметре, а также его текущие и доступные настройки.</p>	<p>Options Field (Поле настроек параметра) — это поле отображается с правой стороны окна программы настройки системы и содержит информацию о каждом параметре, указанном в списке Options List (Список параметров). В этом поле можно просмотреть информацию о компьютере и изменить текущие настройки.</p> <p>Чтобы выделить значение параметра, используйте клавиши «стрелка вверх» и «стрелка вниз». Нажмите клавишу <Enter>, чтобы сделать выбранное значение активным и вернуться в список Options List (Список параметров).</p> <p>ПРИМЕЧАНИЕ. Не все настройки, перечисленные в Поле параметров, могут быть изменены.</p>
<p>Key Functions (Назначение клавиш) — это поле отображается под полем Options Field (Поле параметров) и содержит информацию о клавишах и функциях, выполняемых ими в активном поле программы настройки системы.</p>	

Параметры настройки системы

 **ПРИМЕЧАНИЕ.** В зависимости от компьютера и установленных устройств элементы, указанные в этом разделе, могут называться иначе, чем указано.

System Info (Информация о системе)	
Bios Info (Информация о BIOS)	Отображается номер версии BIOS.
System (Система)	Отображается название компьютера.

Service Tag (Номер метки обслуживания)	Отображается номер метки обслуживания для данного компьютера.
Processor Type (Тип процессора)	Отображаются данные о процессоре.
CPU Speed (Быстродействие ЦП)	Отображается быстродействие процессора.
Processor L1 Cache (Кэш процессора первого уровня (L1))	Отображается размер кэша процессора первого уровня.
Processor L2 Cache (Кэш второго уровня (L2) процессора)	Отображается объем кэша второго уровня процессора.
Memory Installed (Установленная память)	Указывает объем установленной памяти в МБ.
Memory Available (Доступная память)	Указывает объем доступной памяти в МБ.
Memory Speed (Быстродействие памяти)	Указывает быстродействие памяти в МГц.
Standard CMOS Features (Стандартные функции КМОП-схемы)	
System Time (Системное время)	Отображается текущее время в формате чч:мм:сс.
System Date (Системная дата)	Отображается текущая дата в формате мм:дд:гг.
ANSI Port0	Автоопределение устройств IDE на порту 0.
ANSI Port1	Автоопределение устройств IDE на порту 1.
Advanced BIOS Features (Дополнительные функции BIOS)	
CPU Feature (Функциональные возможности ЦП)	Описание типа процессора.
USB Device Setting (Настройка устройства USB)	Включение или отключение USB-контроллера и задание скорости USB.
Advanced Chipset Features (Дополнительные функции набора микросхем)	
Onboard Audio Controller (Встроенный звуковой контроллер)	Включение или отключение встроенного звукового контроллера.
SATA Mode select (Выбор режима SATA)	Переключение между режимами ANSI и IDE.
Onboard LAN Controller (Встроенный контроллер локальной сети)	Включение или отключение встроенного сетевого контроллера Broadcom.
Onboard LAN Boot ROM (Встроенное ПЗУ загрузки по локальной сети)	Включение или отключение ПЗУ сетевого контроллера Broadcom PCI E.
Boot Device Configuration (Конфигурация загрузочных устройств)	
Boot Settings Configuration (Конфигурация настроек загрузки)	Включение или отключение быстрой загрузки и режима блокировки цифрового регистра (клавиша Numlock).
Hard Disk Boot Priority (Приоритет жестких дисков при загрузке)	Устанавливает приоритет жестких дисков при загрузке. Отображаемые элементы динамически обновляются в соответствии с обнаруженными жесткими дисками.
1st Boot Device (Первое загрузочное устройство)	Указывает последовательность загрузки с доступных устройств. Removable (Съемный диск); CD/DVD (Дискковод CD/DVD; Hard Drive (Жесткий диск); Disabled (Отключено) (Removable по умолчанию).
2nd Boot Device (Второе загрузочное устройство)	Указывает последовательность загрузки с доступных устройств. Removable (Съемный диск); CD/DVD (Дискковод CD/DVD; Hard Drive (Жесткий диск); Disabled (Отключено) (CD/DVD по умолчанию).
3rd Boot Device (Третье загрузочное устройство)	Указывает последовательность загрузки с доступных устройств. Removable (Съемный диск); CD/DVD (Дискковод CD/DVD; Hard Drive (Жесткий диск); Disabled (Отключено) (CD/DVD по умолчанию).
Boot Other Device (Загрузка с другого устройства)	Возможность загрузки с другого устройства.
Свойства управления потреблением энергии	
ACPI Suspend Type (Тип приостановки ACPI)	Указывает тип состояния ожидания. По умолчанию установлено S3.
C1E Support (поддержка C1E)	Включение или отключение состояния "Enhanced Halt State" (Расширенное состояние остановки).
Remote Wake Up (дистанционный запуск)	Этот параметр включает компьютер, когда пользователь пытается получить к нему доступ по локальной сети. По умолчанию Enabled.
AC Recovery (Восстановление после перебоа в сети переменного тока)	
Auto Power On (Автоматическое)	Позволяет установить будильник для автоматического включения компьютера. По умолчанию отключено.


включение питания)	
BIOS Security Features (Функции безопасности BIOS)	
Supervisor Password (Пароль супервизора)	Состояние установленного пароля супервизора.
User Password (Пароль пользователя)	Состояние установленного пароля пользователя.
Set Supervisor Password (Задать пароль администратора)	Позволяет установить требуемый пароль супервизора.
Exit (Выход)	
Exit Options (Параметры выхода)	Предоставляет варианты: Load Optimal Default (Загрузить оптимальные значения по умолчанию), Save and Exit Setup (Сохранить параметры и выйти из программы настройки) и Exit Without Saving (Выйти без сохранения параметров).

Последовательность загрузки

Эта функция позволяет изменять последовательность загрузки с устройств.

Boot Options (Параметры загрузки)

- 1 **Hard Drive** (Жесткий диск) — Выполняется попытка загрузиться с первичного диска. Если на этом диске не установлена операционная система, то на экран компьютера выводится сообщение об ошибке.
- 1 **CD/DVD** (Дискковод CD/DVD) — Выполняется попытка загрузиться с дисквода CD/DVD. Если в дискводе нет компакт-диска или диска DVD, или если на компакт-диске или диске DVD отсутствует операционная система, то на экран компьютера выводится сообщение об ошибке.
- 1 **USB Flash Device** (Флэш-накопитель USB) — Вставьте запоминающее устройство в разъем USB и перезапустите компьютер. При появлении сообщения F12 = Boot Menu (F12 = Меню загрузки) в верхнем правом углу экрана нажмите клавишу <F12>. BIOS определит устройство и добавит вариант загрузки с флэш-накопителя USB в меню загрузки.

 **ПРИМЕЧАНИЕ.** Для загрузки с устройства USB необходимо, чтобы оно было загрузочным. Посмотрите документацию на устройство, чтобы убедиться, что оно является загрузочным.

Изменение последовательности текущей загрузки

Данную функцию можно использовать для изменения последовательности текущей загрузки, например, чтобы загрузиться с дисквода CD/DVD для запуска диагностической программы Dell Diagnostics на диске *Drivers and Utilities* (Драйверы и утилиты). По завершении диагностических проверок восстанавливается предыдущая последовательность загрузки.


1. Если загрузка выполняется с устройства USB, подсоедините его к разъему USB.
2. Включите (или перезапустите) компьютер.
3. При появлении сообщения F2 = Setup, F12 = Boot Menu (F2 = Настройка, F12 = Меню загрузки) в верхнем правом углу экрана нажмите клавишу <F12>.

Если вы не успели нажать эту клавишу и появился экран с логотипом операционной системы, дождитесь появления рабочего стола Microsoft Windows. Затем выключите компьютер и повторите попытку.

Откроется меню **Boot Device Menu** (Загрузочные устройства) со списком всех доступных загрузочных устройств. Рядом с каждым устройством указан номер.


4. В меню **Boot Device Menu** (Загрузочные устройства) выберите устройство, с которого вы хотите загрузиться.

Например, если загрузка выполняется с флэш-накопителя USB, выделите пункт **USB Flash Device** (Флэш-накопитель USB) и нажмите клавишу <Enter>.

 **ПРИМЕЧАНИЕ.** Для загрузки с устройства USB необходимо, чтобы оно было загрузочным. Посмотрите документацию на устройство, чтобы убедиться, что оно является загрузочным.

Изменение последовательности загрузки в будущем

1. Войдите в программу настройки системы (см. раздел [Вход в программу настройки системы](#)).
2. С помощью клавиш со стрелками выделите в меню пункт **Boot Device Configuration** (Конфигурация загрузочных устройств) и нажмите клавишу <Enter>, чтобы войти в меню.

 **ПРИМЕЧАНИЕ.** Запишите текущую последовательность загрузки на тот случай, если вы захотите ее восстановить.

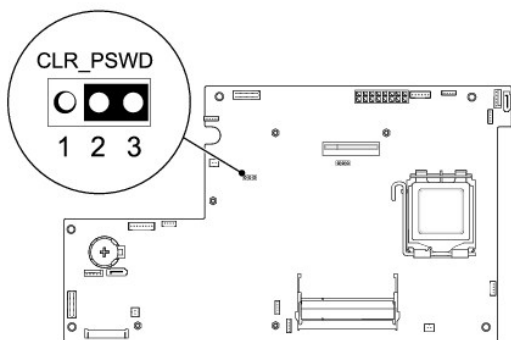
3. Чтобы просмотреть список устройств, нажимайте клавиши «стрелка вверх» или «стрелка вниз».
4. Для изменения порядка загрузки нажимайте клавиши со знаком плюс (+) или минус (-).

Очистка забытых паролей

⚠ ВНИМАНИЕ! Перед тем как приступить к выполнению операций данного раздела, выполните инструкции по технике безопасности, прилагаемые к компьютеру.

⚠ ВНИМАНИЕ! Чтобы сбросить настройку параметра Password (Пароль), необходимо отключить компьютер от электрической розетки.

1. Выполните процедуры, описанные в разделе [Перед установкой](#).
2. Снимите крышку корпуса компьютера (см. раздел [Снятие крышки корпуса компьютера](#)).
3. Снимите экран (см. раздел [Снятие экрана](#)).
4. Снимите стойку (см. раздел [Снятие стойки](#)).
5. Найдите 3-контактный разъем защиты паролем (CLR_PSWD) на системной плате (см. раздел [Компоненты системной платы](#)).



6. Извлеките 2-контактный разъем перемычки из контактов 2 и 3 и закрепите его на контактах 1 и 2.
7. Подождите примерно пять секунд, чтобы сбросить настройку пароля.
8. Удалите 2-контактную перемычку с контактов 1 и 2, и установите ее обратно на контакты 2 и 3.
9. Установите стойку (см. раздел [Установка стойки](#)).
10. Установите экран (см. раздел [Установка экрана](#)).
11. Установите крышку корпуса компьютера (см. раздел [Установка крышки корпуса компьютера](#)).
12. Подключите компьютер и устройства к электросети и включите их.

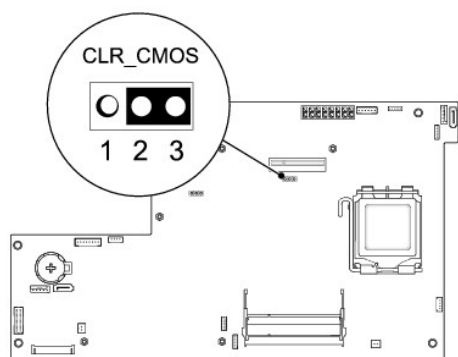
Очистка параметров КМОП

⚠ ВНИМАНИЕ! Перед тем как приступить к выполнению операций данного раздела, выполните инструкции по технике безопасности, прилагаемые к компьютеру.

⚠ ВНИМАНИЕ! Чтобы сбросить настройку параметра CMOS (КМОП- схема), необходимо отключить компьютер от электросети.

1. Выполните процедуры, описанные в разделе [Перед установкой](#).


2. Снимите крышку корпуса компьютера (см. раздел [Снятие крышки корпуса компьютера](#)).
3. Снятие экрана (см. раздел [Снятие экрана](#)).
4. Снимите стойку (см. раздел [Снятие стойки](#)).
5. Снимите заднюю панель ввода-вывода (см. раздел [Снятие задней панели ввода-вывода](#)).
6. Найдите 3-контактный разъем КМОП-схемы (CLR_CMOS) на системной плате (см. раздел [Компоненты системной платы](#)).



7. Извлеките 2-контактный разъем перемычки из контактов 2 и 3 и закрепите его на контактах 1 и 2.
8. Подождите примерно пять секунд, чтобы сбросить настройки КМОП-схемы.
9. Удалите 2-контактную перемычку с контактов 1 и 2, и установите ее обратно на контакты 2 и 3.
10. Установите заднюю панель ввода-вывода (см. раздел [Установка задней панели ввода-вывода](#)).
11. Установите экран (см. раздел [Установка экрана](#)).
12. Установите стойку (см. раздел [Установка стойки](#)).
13. Установите крышку корпуса компьютера (см. раздел [Установка крышки корпуса компьютера](#)).
14. Подключите компьютер и устройства к электросети и включите их.


Перепрограммирование BIOS

Перепрограммирование BIOS с жесткого диска

1. Включите компьютер.
2. Найдите файл обновления BIOS для своего компьютера на веб-узле технической поддержки компании Dell по адресу support.dell.com.
 **ПРИМЕЧАНИЕ.** Пользователям из любых регионов, кроме США, следует выбрать страну или регион из выпадающего списка в нижней части страницы веб-узла технической поддержки компании Dell, а затем найти файл обновления BIOS для своего компьютера.
3. Для загрузки файла нажмите **Download Now** (Загрузить).
4. Если откроется окно **Export Compliance Disclaimer** (Оговорка о соблюдении правил экспорта), нажмите **Yes, I Accept this Agreement** (Да, я принимаю условия данного соглашения).
Откроется окно **File Download** (Загрузка файла).

5. Нажмите **Save this program to disk** (Сохранить программу на диске), а затем нажмите **OK**.
Откроется окно **Save In** (Сохранить в).
6. Нажмите стрелку вниз для отображения меню **Save In** (Сохранить в), выберите **Desktop** (Рабочий стол), а затем нажмите **Save** (Сохранить).
Начнется загрузка файла на рабочий стол.
7. Когда появится окно **Download Complete** (Загрузка завершена), нажмите **Close** (Закреть).
На рабочем столе появится значок, название которого будет соответствовать загруженному файлу обновления BIOS.
8. Дважды щелкните значок на рабочем столе и следуйте указаниям на экране.

Перепрограммирование BIOS с компакт-диска

1. Включите компьютер.
 **ПРИМЕЧАНИЕ.** Если перепрограммирование BIOS осуществляется с помощью компакт-диска с программой для обновления BIOS, настройте компьютер на загрузку с компакт-диска, прежде чем вставьте его.
2. Вставьте компакт-диск с программой для обновления BIOS и перезапустите компьютер.
Следуйте инструкциям, отображаемым на экране. Компьютер продолжит загрузку и выполнит обновление BIOS. После перепрограммирования компьютер автоматически перезагрузится.
3. Нажмите клавишу <F2> во время самотестирования при включении питания, чтобы войти в программу настройки системы.
4. Чтобы восстановить стандартные настройки компьютера, нажмите **Load Defaults** (Загрузка заводских настроек), а затем нажмите **OK** в открывшемся всплывающем окне.
5. Извлеките компакт-диск с программой для обновления BIOS из дисковода.
6. Нажмите клавишу <Esc> и нажмите кнопку **Yes** (Да) во всплывающем окне, чтобы сохранить изменения конфигурации.
7. После обновления BIOS компьютер автоматически перезапустится.

[Назад на страницу содержания](#)

[Назад на страницу содержания](#)

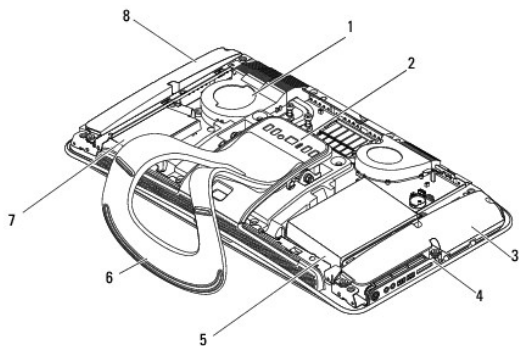
Технический обзор

Руководство по обслуживанию компьютеров Dell Studio One 19/1909

- [Вид компьютера Studio One изнутри](#)
- [Компоненты системной платы](#)

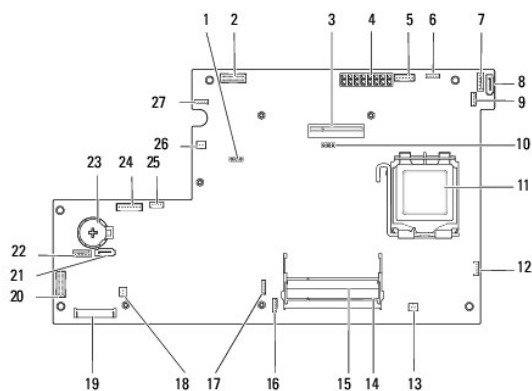
⚠ ВНИМАНИЕ! Перед началом работы с внутренними компонентами компьютера прочитайте инструкции по технике безопасности, прилагаемые к компьютеру. Для получения дополнительной информации о передовом опыте в технике безопасности см. главную страницу о соответствии нормативным документам по адресу www.dell.com/regulatory_compliance.

Вид компьютера Studio One изнутри



1	вентилятор процессора	2	задняя панель ввода-вывода
3	левый динамик	4	боковая панель ввода-вывода
5	жесткий диск	6	подставка
7	оптический дисковод	8	правый динамик

Компоненты системной платы



1	переключатель защиты паролем (CLR_PSWD)	2	разъем LCD (LVDS)
3	задняя панель ввода-вывода, разъем PCI Express x4 (PCI_E_4X_1)	4	разъем блока питания (ATI_POWER1)
5	разъема инвертора (INVERTER)	6	разъем сенсорной панели (TOUCH_PAD)

7	разъем оптического дисковода (ODD_POWER)	8	разъем дисковода Serial ATA (SATA_2)
9	радиочастотный разъем (RF_1)	10	переключатель КМОП-схемы (CLR_CMOS)
11	процессор	12	разъем вентилятора процессора (CPU_FAN1)
13	разъем правого динамика (SPEAKER_2)	14	разъем модуля памяти (SODIMM1)
15	разъем модуля памяти (SODIMM2)	16	разъем веб-камеры (WEBCAM)
17	разъем цифрового микрофона (DIGITAL_MIC)	18	разъем левого динамика (SPEAKER_1)
19	разъем WLAN (WLAN)	20	разъем боковой панели ввода-вывода (SIDE_BOARD1)
21	разъем дисковода Serial ATA (SATA_1)	22	разъем питания жесткого диска (HDD_POWER)
23	гнездо батарейки (BAT1)	24	передний аудио-разъем (F_AUDIO)
25	разъем вентилятора системы (SYS_FAN1)	26	разъем терморезистора (TEM)
27	разъем сенсорной панели (TOUCH_PANEL)		

[Назад на страницу содержания](#)

[Назад на страницу содержания](#)

Руководство по обслуживанию компьютеров Dell Studio One 19/1909



ПРИМЕЧАНИЕ. Содержит важную информацию, которая помогает более эффективно работать с компьютером.



ОСТОРОЖНО! Указывает на опасность повреждения оборудования или потери данных и подсказывает, как этого избежать.



ВНИМАНИЕ! Знак **ПРЕДОСТЕРЕЖЕНИЕ** указывает на потенциальную опасность повреждения оборудования, получения травм или возникновения угрозы для жизни.

Информация, содержащаяся в данном документе, может быть изменена без уведомления.
© Dell Inc., 2009. Все права защищены.

Воспроизведение этих материалов в любой форме без письменного разрешения Dell Inc. строго запрещается.

Используемые в тексте знаки *Dell* и эмблема *DELL* являются товарными знаками корпорации Dell; *Microsoft*, *Windows*, *Windows Vista* и эмблема кнопки "Пуск" *Windows Vista* являются товарными знаками, либо охраняемыми товарными знаками корпорации Microsoft в Соединенных Штатах и/или других странах.

Прочие товарные знаки и торговые наименования могут использоваться в настоящем документе для обозначения компаний, заявляющих права на такие товарные знаки и наименования, либо для обозначения продукции этих компаний. Корпорация Dell не претендует на права собственности в отношении товарных знаков и торговых наименований других компаний.

Март 2009 г. Ред. А00

[Назад на страницу содержания](#)

[Назад на страницу содержания](#)

Веб-камера

Руководство по обслуживанию компьютеров Dell Studio One 19/1909

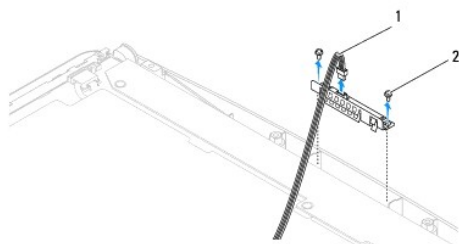
- [Снятие веб-камеры](#)
- [Установка веб-камеры](#)

⚠ ВНИМАНИЕ! Перед началом работы с внутренними компонентами компьютера прочитайте инструкции по технике безопасности, прилагаемые к компьютеру. Для получения дополнительной информации о передовом опыте в технике безопасности см. главную страницу о соответствии нормативным документам по адресу www.dell.com/regulatory_compliance.

⚠ ОСТОРОЖНО! Во избежание электростатического разряда следует заземлиться, используя шину заземления или периодически прикасаясь к неокрашенной металлической поверхности корпуса компьютера (например, к стойке компьютера).

Снятие веб-камеры

1. Следуйте инструкциям, описанным в разделе [Перед установкой](#).
2. Извлеките системную плату (см. раздел [Извлечение системной платы](#)).
3. Снимите опорную скобу (см. раздел [Снятие опорной скобы](#)).
4. Открутите два винта, крепящих веб-камеру к ЖК-панели.
5. Отсоедините кабель от веб-камеры.
6. Извлеките веб-камеру с ЖК-панели.



1	кабель веб-камеры	2	винты (2)
---	-------------------	---	-----------

Установка веб-камеры

1. Следуйте инструкциям, описанным в разделе [Перед установкой](#).
2. Присоедините кабель к веб-камере.
3. Закрутите два винта, крепящих веб-камеру к ЖК-панели.
4. Установите опорную скобу (см. раздел [Установка опорной скобы](#)).
5. Установите системную плату (см. раздел [Замена системной платы](#)).

[Назад на страницу содержания](#)